

VIBRATEUR CIRCLON CD

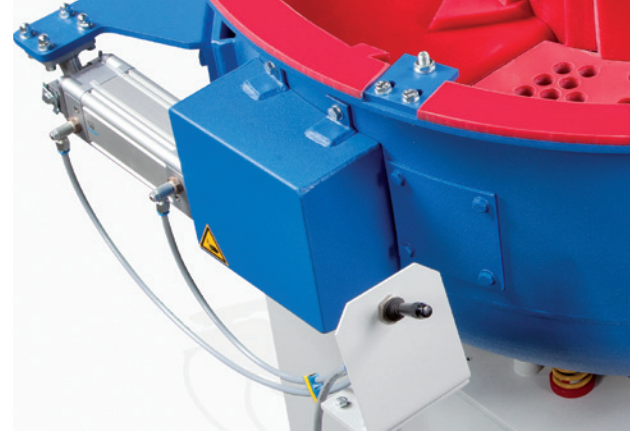


## TROWAL TRIBOFINITION Vibrateurs Circlon gamme CD

### ROBUSTE ET UNIVERSEL

Les vibrateurs Circlon Trowal peuvent être utilisés pour le traitement de surface d'une multitude de pièces et dans le cadre de process très différents. Leur gamme d'application va de l'ébavurage agressif et du rayonnage jusqu'au poli-miroir de pièces délicates, c'est-à-dire de l'émerisage ébauche préalable jusqu'au dérochage avant galvanisation. Ils conviennent parfaitement pour un fonctionnement autonome mais peuvent également être intégrés dans une chaîne automatique de production.

Les vibrateurs Circlon Trowal de la gamme CD possèdent un dispositif de séparation intégré, constitué d'un volet actionné manuellement ou pneumatiquement et d'un tamis intégré. Ils se distinguent par leur construction robuste et leur excellent rapport qualité/prix. 7 modèles sont à votre disposition avec des volumes de travail allant de 110 à 1.200 litres.



Les vibreurs Circlon Trowal de la gamme CD se distinguent par la multitude des applications possibles et par leur rendement élevé.

- Fond de cuve plat
- Grande ouverture entre le fond de cuve et le volet de séparation
- Tamis largement dimensionné
- Volet de séparation pneumatique (en standard à partir du modèle CD 300)
- Accessoires
  - Profil triangulaire périphérique
  - Couvercle insonorisant
  - Dispositifs de dosage
  - Séparateurs magnétiques
  - Sécheurs vibrants et beaucoup plus

Consultez-nous pour tout renseignement.



	CD 110	CD 200	CD 300	CD 400	CD 600	CD 800	CD 1200
Cuve de travail / volume brut (l)	110	200	350	420	600	800	1.200
Volume utile (l)*	73	92	170	251	364	528	748
Dimensions max. de la pièce à traiter (mm)	160	180	220	250	280	300	360
Surface de tamisage (cm <sup>2</sup> )	1.632	2.097	3.434	4.398	5.472	6.299	7.739
Puissance d'entraînement max. à 1.500 tr/min	1,0 kW	1,0 kW	2,6 kW	2,6 kW	4,0 kW	6,0 kW	11,0 kW
Vitesse (tr/min)	1.000/ 1.500	1.000/ 1.500	1.000/ 1.500	1.000/ 1.500	1.000/ 1.500	1.000/ 1.500	**
Force centrifuge max. (N)	17.540	18.710	20.360	33.680	72.980	99.877	138.470
Poids total vide (kg)	427	516	731	923	1.400	1.950	2.484

Equipement adaptable

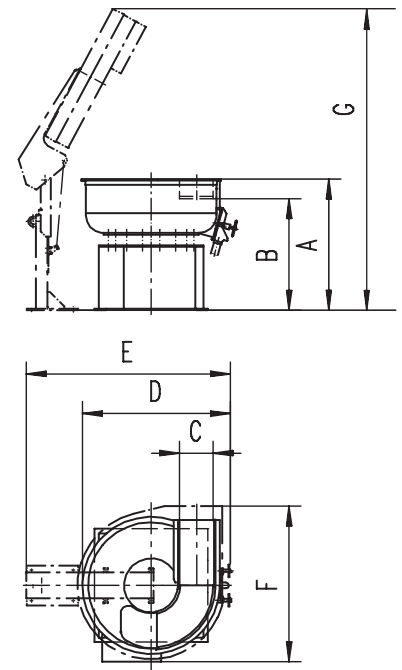
Séparateur magnétique	MS 101x14	MS 101x14	MS 134x24	MS 134x24	MS 134x31	MS 134x31	MS 168x36
Sécheur vibrant	G 100	G 200	G 200	G 500	G 500	G 500	G 1000

\*dépendant de la géométrie, du matériel et de la sensibilité de la pièce. Ces trois facteurs déterminent le rapport quantité d'abrasifs/quantité de pièces.

\*\*réglable en continu par variateur de fréquence jusqu'à 1.500 tr/min.

CD	A	B	C	D	E	F	G
110	1.029	897	190	1.009	1.540	1.101	2.300
200	1.087	942	220	1.085	1.690	1.192	2.430
300	1.153	981	302	1.305	1.870	1.415	2.600
400	1.193	1.005	326	1.485	2.235	1.563	2.980
600	1.382	1.182	370	1.665	2.375	1.790	3.300
800	1.383	1.103	410	1.800	2.603	1.855	3.620
1200	1.460	1.169	457	2.108	2.840	2.100	3.800

dimensions (en mm)



**WALTHER  
TROWAL!**

**Walther Trowal GmbH & Co. KG**

Rheinische Strasse 35-37 | D-42781 Haan  
Tél. +49(0)2129-571-0 | Fax +49(0)2129-571-225  
info@walther-trowal.de | www.walther-trowal.de