

VIBRATEUR CIRCLON CB

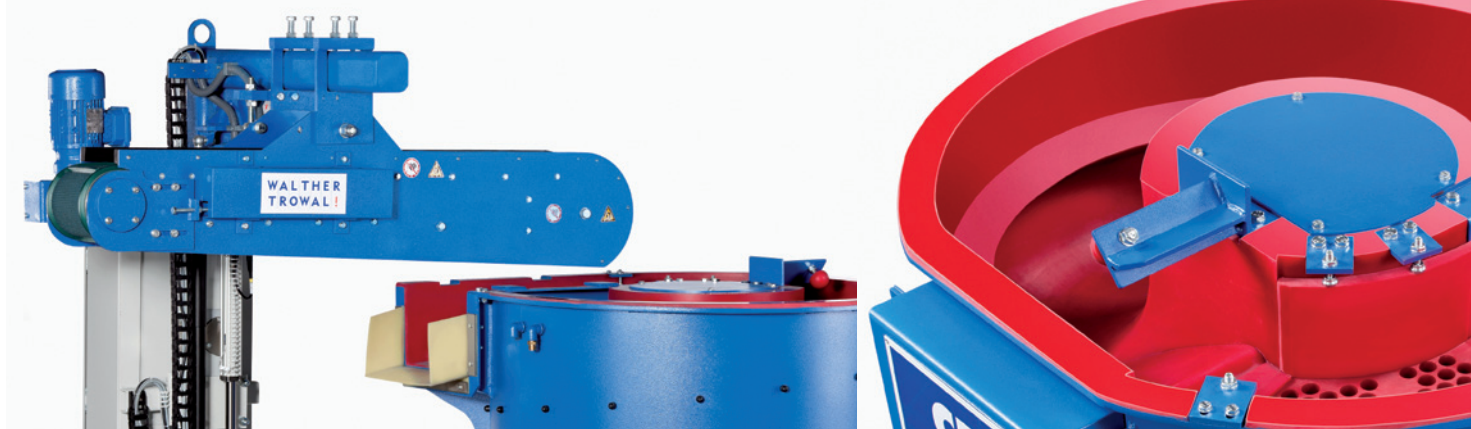


TROWAL TRIBOFINITION Vibrateurs Circlon gamme CB

PERFORMANT ET UNIVERSEL

Les vibrateurs Circlon Trowal peuvent être utilisés pour le traitement de surface d'une multitude de pièces et dans le cadre de process très différents. Leur gamme d'application va de l'ébavurage agressif et du rayonnage jusqu'au poli-miroir de pièces délicates, c'est-à-dire de l'émérissage ébauche préalable jusqu'au dérochage avant galvanisation. Ils conviennent parfaitement pour un fonctionnement autonome mais peuvent également être intégrés dans une chaîne automatique de production.

Les vibrateurs Circlon de la gamme CB – issus des derniers développements de la société Trowal – sont conçus pour répondre aux plus hautes exigences en matière de traitement de surface et de productivité. La cuve de travail en forme hélicoïdale montant sur plus de 180° permet un traitement en douceur, allié à un taux d'abrasion très élevé. La caractéristique clé de la gamme CB, c'est le dégagement de la rampe avant le processus de séparation. Cette fonction garantit qu'aucune pièce ni aucun abrasif ne reste coincé entre le volet de séparation et la cuve de travail quand le volet s'abaisse! 8 modèles sont à votre disposition avec des volumes de travail allant de 100 à 1800 litres.



	CB 100	CB 200	CB 300	CB 400	CB 600	CB 800	CB 1200	CB 1800	
Cuve de travail/ volume brut (l)	100	200	300	400	600	800	1.200	1.800	
Volume utile (l)*	83	125	190	260	345	470	700	1.050	
Dimensions max. de la pièce, mesuré en diagonal (mm)	160	170	220	260	270	315	335	380	
Surface de tamisage (cm ²)	1.960	2.190	2.710	3.270	4.000	4.900	6.300	7.500	
Poids total à vide (kg)	510	740	1.020	1.190	1.435	2.110	2.650	4.400	
Puissance d'entraînement max. à 1.500 tr/min	1,5 kW	4,0 kW	4,0 kW	4,0 kW	7,0 kW	8,0 kW	11,0 kW	11,0 kW	
Vitesse (tr/min)	Possibilité de régulation de la vitesse par variateur de fréquence jusqu'à 1800 Tr/min.							**	
Force centrifuge max. (N)	21.500	49.000	49.000	49.000	82.000	100.000	142.000	250.000	
Equipement adaptable									
Séparateur magnétique	MS 101x14	MS 134x19	MS 134x24	MS 134x24	MS 168x31	MS 168x31	MS 168x36	MS 168x36	
Sécheur vibrant	G 100	G 200	G 200	G 200	G 500	G 500	G 1000	G 1000	

*dépendant de la géométrie, du matériel et de la sensibilité de la pièce. Ces trois facteurs déterminent le rapport quantité d'abrasifs/quantité de pièces.

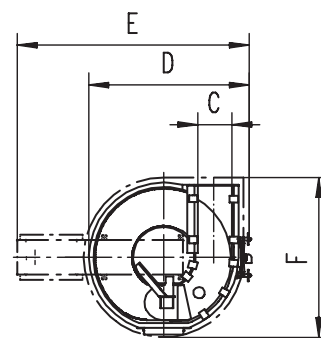
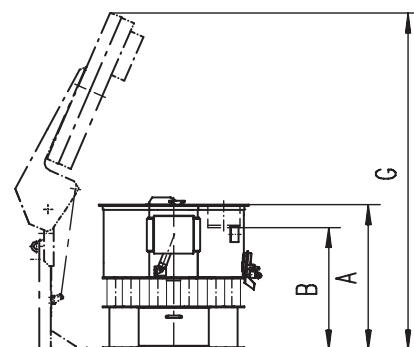
**possibilité de régulation de la vitesse par variateur de fréquence jusqu'à 1500 Tr/min.

CB	A	B	C	D	E	F	G
100	1.195	972	224	1.100	1.505	1.195	2.670
200	1.225	1.010	238	1.274	1.795	1.350	2.670
300	1.290	1.090	285	1.430	2.060	1.460	2.980
400	1.332	1.120	326	1.586	2.235	1.580	3.190
600	1.434	1.080	363	1.727	2.384	1.700	3.420
800	1.548	1.255	396	1.915	2.665	1.910	3.780
1200	1.737	1.410	445	2.124	2.787	2.120	4.110
1800	1.960	1.535	550	2.422	3.275	2.510	4.630

dimensions (en mm)

La conception des vibreurs de la gamme CB est le reflet de plus de 60 ans d'expérience dans le domaine du traitement de surface:

- Grâce à sa construction robuste en acier et moteur vibrant renforcé, le vibreur CB est idéalement approprié pour le polissage avec des billes en acier et ébavurage à pression
- Pas de pièce ni d'abrasif coincé entre la clappe de séparation et la cuve de travail grâce au dégagement de la rampe avant le processus de séparation (optionnel)
- Changement des tamis de séparation tout simple et rapide
- Entraînement vibrant lubrifié à vie
- Entonnoir d'alimentation de pièces (optionnel) facilite l'intégration dans une chaîne automatisée de production
- Accessoires
 - Couvercle insonorisant
 - Dispositifs de dosage
 - Séparateurs magnétiques (voir photo en haut)
 - Sécheur vibrant



**WALTHER
TROWAL!**

Walther Trowal GmbH & Co. KG

Rheinische Strasse 35-37 | D-42781 Haan
Tél. +49(0)2129-571-0 | Fax +49(0)2129-571-225
info@walther-trowal.de | www.walther-trowal.de