

||||||| MACHINE À FORCE CENTRIFUGE TT...-SM |||||||



FINITION DE SURFACE TROWAL

Machine fond tournant centrifuge TT...-SM

PERFORMANCE AU TOP !

Comparée aux machines vibrantes, la „Trowal Turbotron“ TT est une machine au fond tournant/ disque centrifuge offrant un pouvoir abrasif 10 fois plus élevé ! Certes, ces TT sont principalement utilisées pour aussi bien retirer d’imposantes bavures que pour le cassage d’angles ou le rayonnage de pièces aux petites et moyennes dimensions. De plus, leurs utilisations incluent l’ébavurage fin, le polissage voire le brillantage des surfaces.

VOILÀ COMMENT ÇA FONCTIONNE

La force centrifuge en provenance du fond tournant (60 – 250 tr/min) accélère le mix medias/pièces et l’entraîne sur les parois externes de la couronne fixe. Sous l’effet de la gravité ainsi que de la perte d’énergie cinétique, les pièces plongent au milieu du fond tournant. Le cycle recommence tant que la TT tourne !

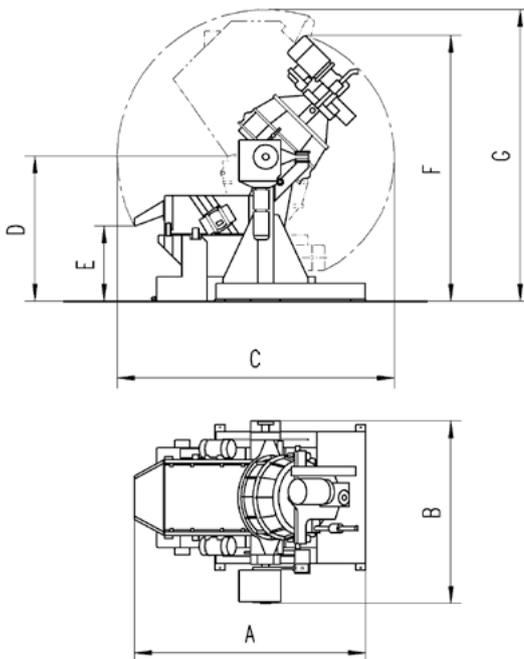


Type de Machine	TT 90-SM	TT 140-SM
Volume brut du bol (l)	90	140
Volume du lot de pièces (l)*	8-60	14-100
Matériaux du bol	Acier avec revêtement intérieur PU	
Type d'entraînement Moteur	Électrique	
Puissance Moteur (kW)	4	11
Vitesse max (tr/min)	213	178

*La géométrie de la pièce, son matériau et sa dureté sont importants pour quantifier le volume média/pièce

	A	B	C	D	E	F	G
TT 90-SM	2.350	1.580	2.630	1.350	650	2.350	2.780
TT 140-SM	2.350	1.860	2.800	1.480	770	2.710	3.000

Dimensions en mm



TECHNOLOGIE DE MACHINE AVANCÉE

- Géométrie dynamique optimale du disque/couronne
- Niveau d'eau ajustable en continu et à volonté
- Vitesse de rotation du fond tournant réglable
- Ajustement via l'automate de l'écartement (jeu) entre le disque et la couronne, précision de 0.05 mm
- Rinçage de l'écartement contre les obstructions en tous genres (bavures, abrasifs usés, pièces fines...) pouvant entraîner une usure prématurée
- Système antiblocage empêchant le „grippage“ du fond tournant avec la couronne fixe
- Commande de sécurité via un capteur de Température du jeu pilotant un arrêt automatique dès la moindre surchauffe
- Pour les finitions de surface des pièces très fines ≥ 0.1 mm, une conception spécifique est possible

MACHINES TT...-SM

Ce sont des machines centrifuge pivotables munies d'une fixation de l'ensemble {Tamis + Skip}. Dès que le cycle de la machine s'écoule, l'ensemble tourne de 135° grâce à une liaison pivot, ce qui permet aux abrasifs et aux pièces d'être transportés vers le tamis de la machine, séparant les pièces des abrasifs tout en triant les medias usés. Lorsque le système reprend sa position initiale, les abrasifs retournent dans le bol. Cette manœuvre peut être exécutée en Automatique.

**WALTHER
TROWAL !**

Walther Trowal GmbH & Co. KG
 Rheinische Straße 35-37 | D-42781 Haan
 Tel. +49(0)2129-571-0 | Fax +49(0)2129-571-225
 info@walther-trowal.com | www.walther-trowal.com